

FORD EXPLORER

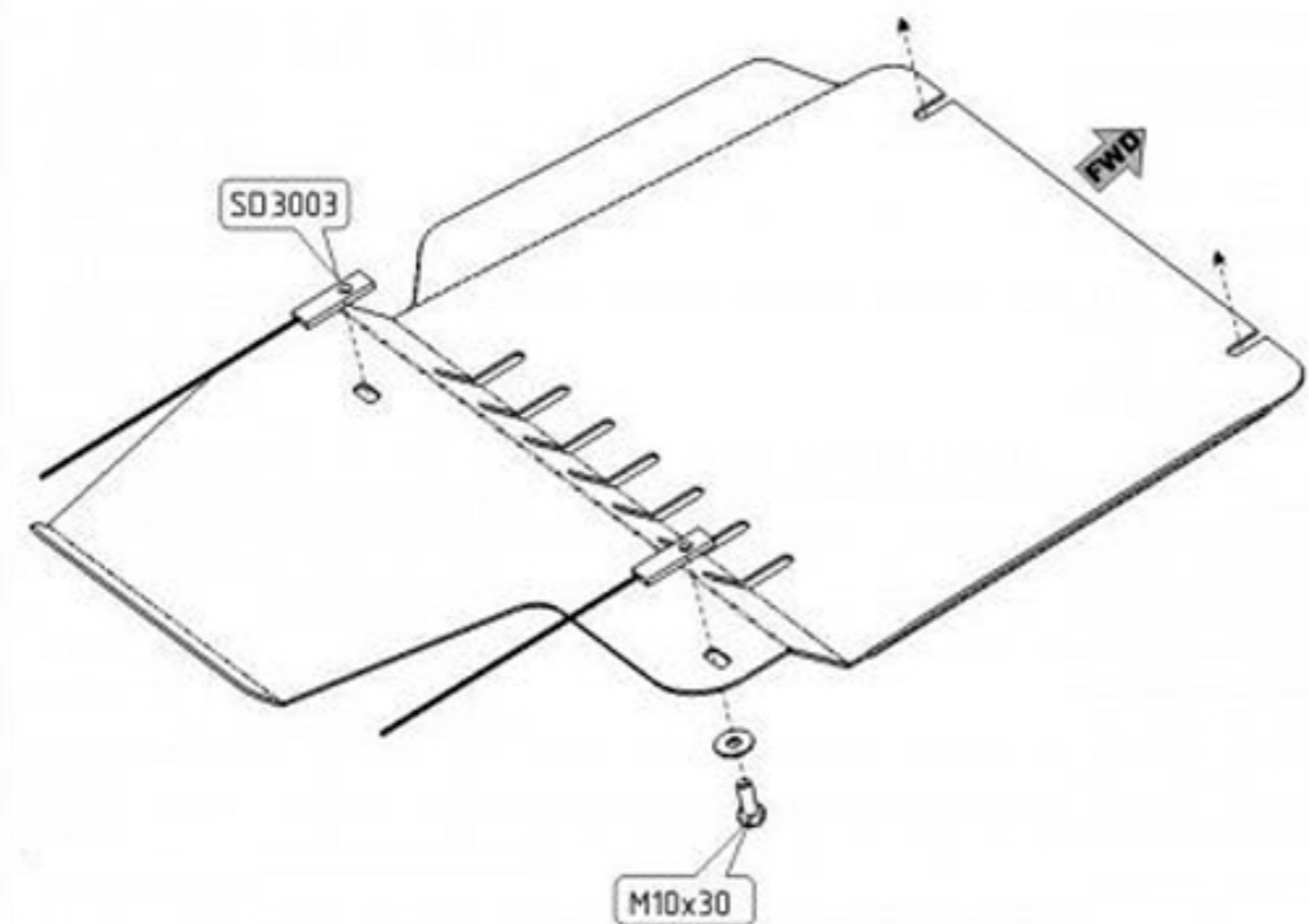
Кузов:

год вып.: 2006- ;

Объем:

VIN:-

Тип: 08.1092



1. Разобрать защиту на составные элементы.
2. Установить защиту картера.
3. В поперечную балку опоры КПП установить закладные планки.
4. Установить защиту КПП спереди, под точки крепления защиты картера.
5. Задняя часть защиты крепится к установленным закладным планкам.
6. Все точки крепления затянуть.

